
ロジカルプロダクト
長期計測無線ひずみロガー
電池 BOX(TL-5930)

取扱説明書

目次

- 1 はじめに 3
- 2 概要 3
- 3 各部の名称と働き 3
 - 3.1 電池 BOX(TL-5930) 3
- 4 製品仕様 4

1 はじめに

本取扱説明書は長期計測無線ひずみロガーの電池 BOX(TL-5930)の取扱説明書です。

保証期間

本製品の保証期間は、納品後一年間です。

2 概要

無線ひずみロガー(子機)または無線中継機の電源供給のために使用します。

電池 TL-5930 を 2 本直列に接続する電池 BOX です。

内部に電池の+と-を逆に接続した時の保護回路を内蔵しています。

3 各部の名称と働き

3.1 電池 BOX(TL-5930)

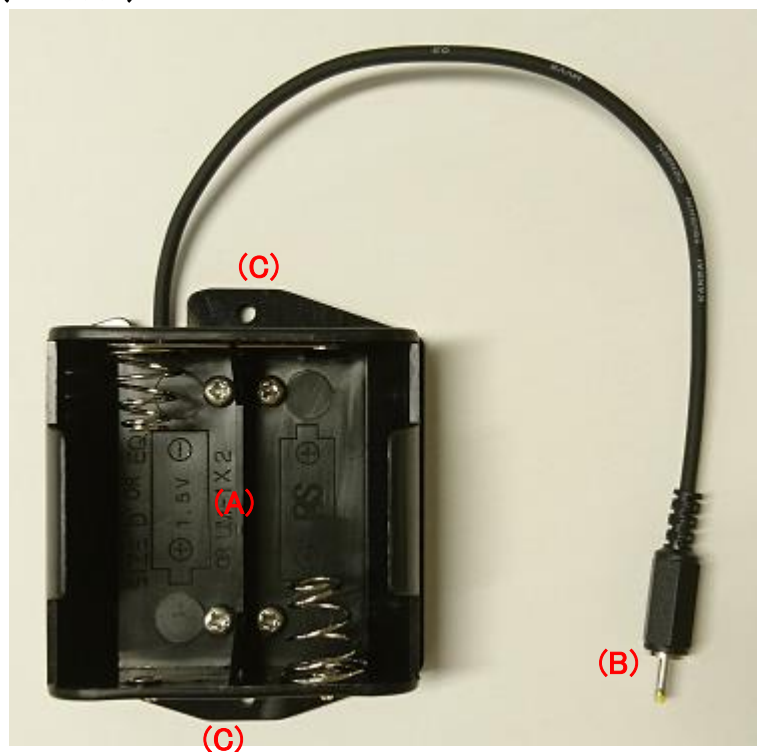


図 3-1 電池 BOX(CR-123A)

(A) 電池接続部

+と-のマークを参考に電池をいれてください。

(B) コネクタ

無線ひずみロガー(子機)または無線中継機へ接続するコネクタです。

内径 $\phi 0.7\text{mm}$ 、外径 $\phi 2.35\text{mm}$ で内径が+、外径が-となります。

(C) 取り付け穴(2箇所)

電池 BOX(CR-123A)固定用の $\phi 4.2\text{mm}$ の取り付け穴です。

電池 BOX(TL-5930) 取扱説明書		Ver.1.0
--------------------------	--	---------

4 製品仕様

項目	内容
外形寸法	90 × 75 × 32mm
使用電池	TL-5930 2 本
ケーブル長	約 20cm
プラグ	内径 $\phi 0.7\text{mm}$ 、外径 $\phi 2.35\text{mm}$ (内径+極、外径-極)

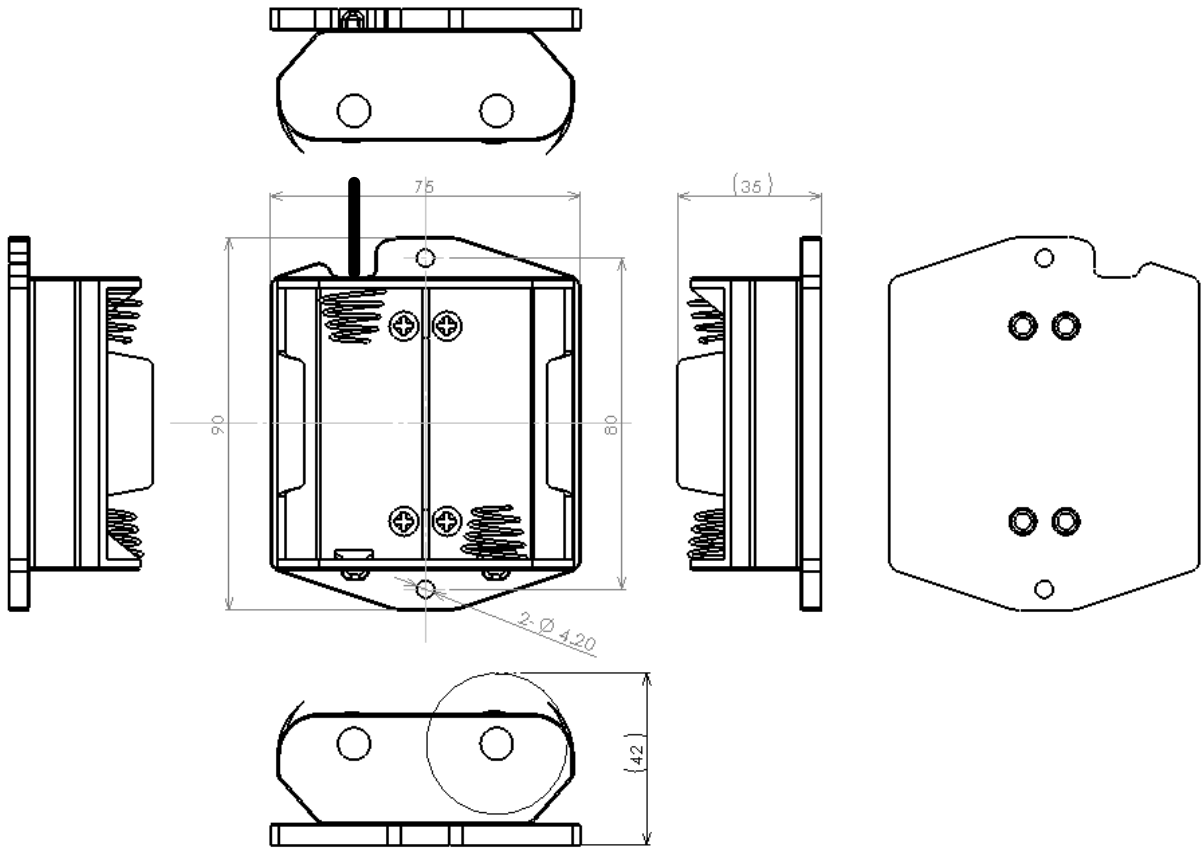


図 4-1 電池 BOX TL-5930 2 本 外観図